

- **Mesure de niveau sans contact pour liquides**
- **Version 2 fils – sortie 4-20 mA**
- **Version 4 fils – sortie 4-20 mA + relais**
- **Alimentation 15-30 Vdc**
- **Paramétrable sur site**
- **Ecran et clavier intégrés**
- **Gamme de mesure 5 m**
- **Précision de mesure ± 2 mm**
- **Protocole HART en option**



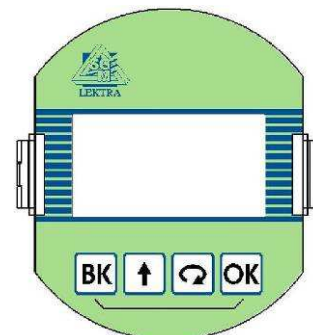
Présentation

Le transmetteur METER fonctionne en émettant une onde ultrasonore qui est réfléchiée par la surface du produit et renvoyée vers le capteur. La durée du trajet aller retour est proportionnelle à la distance séparant le capteur de la surface du produit, ce qui permet à l'électronique de calculer la mesure de niveau.

Le transmetteur dispose d'un clavier et d'un écran graphique permettant de définir tous les paramètres nécessaires à la mesure de niveau, et de visualiser la mesure.

Il existe en technologie 2 fils ou 4 fils.

Il peut également être équipé du protocole HART.



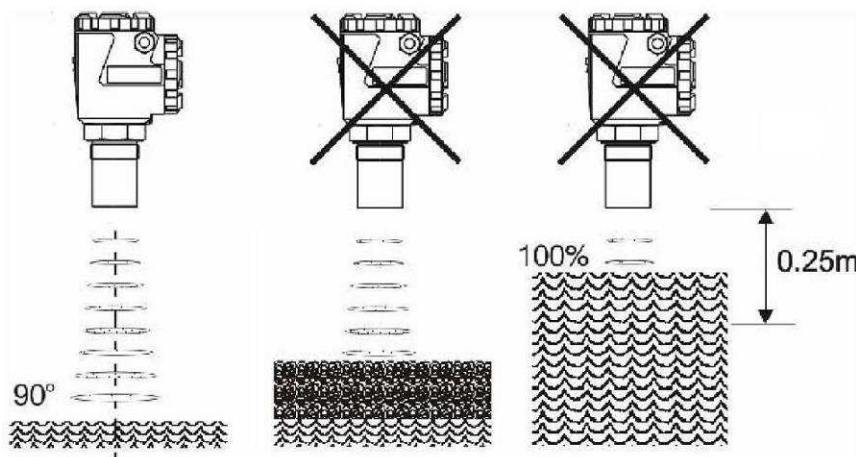
Applications

Le transmetteur METER est utilisé en mesure continue de niveau d'un liquide.

Il trouve ses applications dans l'industrie et le traitement des eaux.

Le capteur doit être positionné perpendiculairement à la surface, il ne doit pas y avoir de mousse en surface.

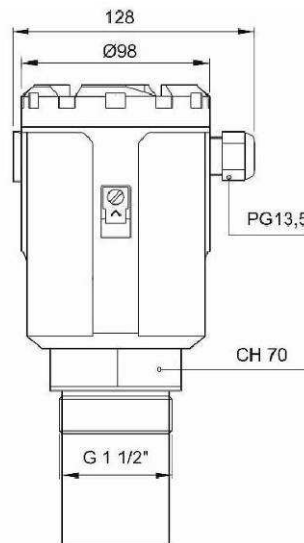
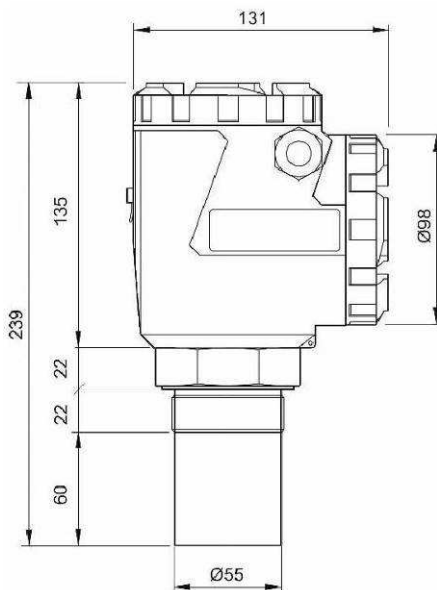
Le capteur possède une zone morte de 25 cm dans laquelle le niveau n'est pas mesurable.



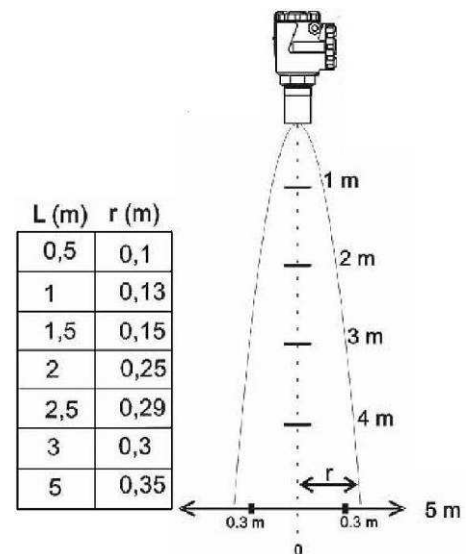
Appareils de mesure de l'eau . Une gamme complète

Caractéristiques techniques

Matériau :PBT
 Raccordement mécanique : filetage G 2"
 Bride en PP DN50 ou DN 80
 Protection : IP65
 Raccordement électrique : connecteurs internes plug-in
 Température : -30 à 70°C (80°C en pointe)
 Pression absolue : de 0,5 à 1,5 bar
 Alimentation : 2 fils, 15 à 30 Vdc
 Consommation : maximum 0,66 W
 Sorties contact : en 4 fils, 2 relais 3A 230 Vac
 Communication : HART en option
 Gamme de mesure : 0,25 à 5 m
 En cas de surface de réflexion imparfaite,
 la distance maximum peut être réduite
 Zone morte : 0,25 m
 Compensation en température : de -30 à 80°C
 Précision : 0,25% de la distance mesurée
 Pas mieux que ± 2 mm
 Résolution : 1 mm
 Réglages : au clavier ou par HART
 Préchauffage : typique 10 minutes
 Afficheur LCD : ensemble clavier/écran débrochable

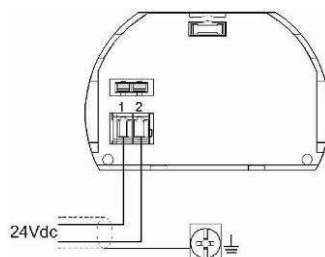


Cône d'émission



Version 2 fils

Le signal 4-20 mA est en série avec l'alimentation 24Vdc du transmetteur



Version 4 fils

Le signal 4-20 mA est séparé. Cette version peut également recevoir 2 relais et un port série

