

- Débit sur canal de comptage
- Pour déversoirs, seuils, venturiris
- Mesure de niveau bulle à bulle
- Affichage débit, totalisation
- Sortie 4-20 mA



Présentation

Le débitmètre SWING permet de mesurer le débit sur tous les types de canaux où la relation hauteur/débit est connue.

La mesure de la pression hydrostatique se fait par le biais du transmetteur LIMNAIR et d'une canne de bullage (tube pneumatique), il n'y a pas de contact de la cellule de mesure avec le liquide, avec les avantages suivants :

- Simplicité de la mise en œuvre**
- Insensible à la nature du liquide, aux mousses**
- Faible coût de la partie exposée (tube)**
- Plus d'encrassement de membrane**
- Plus de vieillissement prématuré**
- Précision de mesure conservée**

Le LIMNAIR intègre son propre générateur d'air, avec réserve et régulation. Son filtre anti-poussière assure une excellente stabilité du bullage dans le temps. La gestion fine du bullage assure le suivi de la mesure quelle que soit la variation de hauteur. La mesure de niveau est compensée en température. Le LIMNAIR dispose d'une purge du circuit de bullage.

Le débitmètre propose plusieurs modèles de déversoirs normalisés, pour les autres cas l'opérateur peut entrer une table hauteur/débit d'un maximum de 32 points.

Le SWING est équipé d'une sortie 4-20 mA programmable, ainsi que de 5 relais pouvant être affectés à différentes fonctions : seuils d'alarme de niveau, de débit ou totalisation.

Le paramétrage du SWING s'effectue simplement à l'aide du clavier, de l'écran rétro éclairé et des menus proposés. L'afficheur permet de visualiser en continu 2 mesures à définir (niveau, débit, totalisation), ainsi qu'un bargraphe attribué à la sortie 4-20 mA.



Caractéristiques techniques

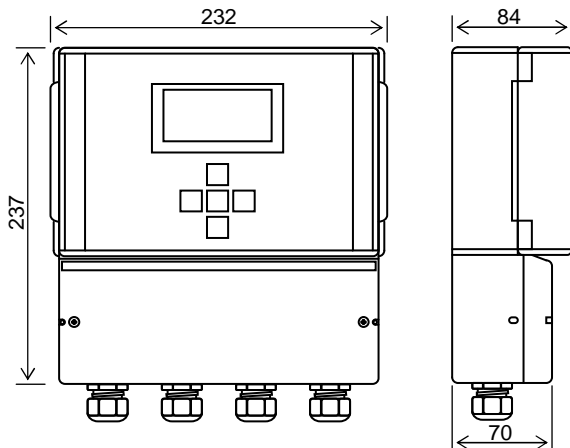
Transmetteur de niveau bulle à bulle LIMNAIR

Gamme de mesure	1 m, 5 m ou 10 m
Précision	0,25 % PE, 0,1 % PE en option
Vitesse de poursuite	14 cm/min sur 10 m de tube, 8 cm/min sur 30 m de tube, sur colonne de 2 m
Température	-25 à 60 °C
Boîtier	ABS et polycarbonate, IP65
Dimensions	190 x 160 x 130 mm (LxHxP)
Montage	Mural ou rail oméga
Poids	1 kg

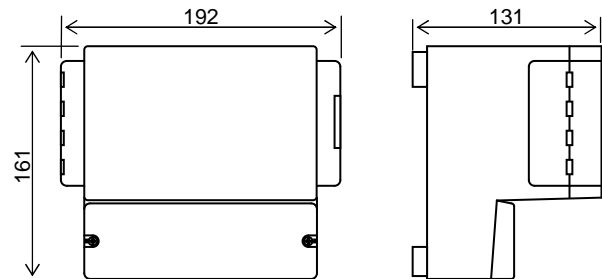
Débitmètre SWING

Coffret	IP65 montage mural en extérieur
Matériau	ABS couleur RAL 7035
Clavier	5 touches en face avant
Affichage	graphique LCD rétro-éclairé 128x64
Raccordement	borniers à vis
Alimentation	24, 115 ou 230 Vac \pm 10%
Consommation	max 15 W
Technologie	numérique, microprocesseur flash
Mémoire	EEPROM
Relais (option)	5 relais NO/NF, 5A @ 250 V résistif
Sortie 4-20 mA	1 sortie, séparation galvanique
Température	-20 °C à + 60 °C
Conformité CE	93/68 CEE

Dimensions du coffret SWING



Dimensions du coffret LIMNAIR



Installation

Le transmetteur LIMNAIR est à installer à proximité du canal de mesure.
 Le bullage ne nécessite qu'un simple tube pneumatique à immerger au fond du canal.
 Le débitmètre SWING fournit l'alimentation électrique au transmetteur LIMNAIR.
 Le SWING peut être installé à côté du transmetteur ou déporté à plusieurs centaines de mètres.
 Le LIMNAIR délivre sa mesure au débitmètre par une liaison électrique 4-20 mA ou 0-10 V.
 Le SWING calcule le débit correspondant.

